

## PLIDCO® FLANGE

**Mates with Standard Flanges Without Special Pipe Preparation**

The PLIDCO® Flange is a mechanical fitting which does not require welding unless specified by the customer. They are particularly useful for making tie-in connections for prefabricated expansion and re-work projects in weld hazardous areas. PLIDCO® Flanges are easy and safe to install for many applications including hard to reach places such as overhead piping, conduits, tunnels, tight manifolds or hazardous locations.

Special installation instructions are necessary for thin wall applications. Contact PLIDCO® for details.

PLIDCO® Flanges are available in standard sizes 1.5" through 48"; ASME class 150 through ASME class 600. Special sizes and pressures are available upon request.

Buna-N packing is standard. Viton, Silicone and other packings are available upon request.

**Standard body materials:**

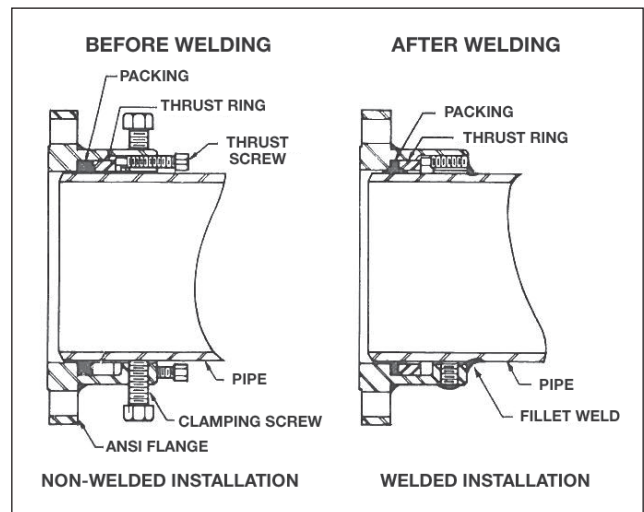
- SA-A106 Gr. C
- SA-A105
- SA-A350 Gr. LF2

**Options:**

- Marine epoxy paint for corrosion protection
- NACE MR0175 / ISO 15156 compliant materials



MAXIMUM ALLOWABLE OPERATING PRESSURE -20° F TO 100° F								
API PIPE SIZE	PIPE ANCHORED (PSI)				PIPE NOT ANCHORED (PSI)			
	ANSI 150#	ANSI 300#	ANSI 400#	ANSI 600#	ANSI 150#	ANSI 300#	ANSI 400#	ANSI 600#
1.5"	285	740	990	1480	285	740	990	1480
2"	285	740	990	1480	285	740	990	1480
3"	285	740	990	1480	285	740	990	1247
4"	285	740	990	1480	285	740	990	1131
6"	285	740	990	1480	285	696	696	696
8"	285	740	990	1480	285	513	513	513
10"	285	740	990	1480	285	396	396	396
12"	285	740	990	1480	285	328	328	375
14"	285	740	990	1480	285	311	311	350
16"	285	740	990	1480	238	238	238	268
18"	285	740	990	1480	251	251	251	282
20"	285	740	990	1480	203	203	203	229
24"	285	740	990	1480	212	212	212	247



## BRIDA PLIDCO®

**Se acopla a bridas estándar sin necesidad de preparación especial de los tubos**

La brida PLIDCO® es un accesorio mecánico que no requiere soldarse a menos que lo especifique el cliente. Son especialmente útiles para realizar conexiones en proyectos de ampliación y reequipamiento prefabricados en zonas peligrosas para la soldadura. Las bridas PLIDCO® son fáciles y seguras de instalar para muchas aplicaciones, entre ellas las de lugares de difícil acceso como tuberías aéreas, conductos, túneles, colectores estrechos o lugares peligrosos.

Para las aplicaciones de paredes finas son necesarias instrucciones especiales de instalación. Póngase en contacto con PLIDCO® para más detalles.

Las bridas PLIDCO® están disponibles en diámetros estándar de 1.5" a 48"; ASME clase 150 a ASME clase 600. A petición del cliente, se pueden suministrar diámetros y presiones especiales.

La empaquetadura de Buna-N es estándar. A petición del cliente, se pueden suministrar empaquetaduras de Viton, silicona y otras.

### Materiales estándar del cuerpo:

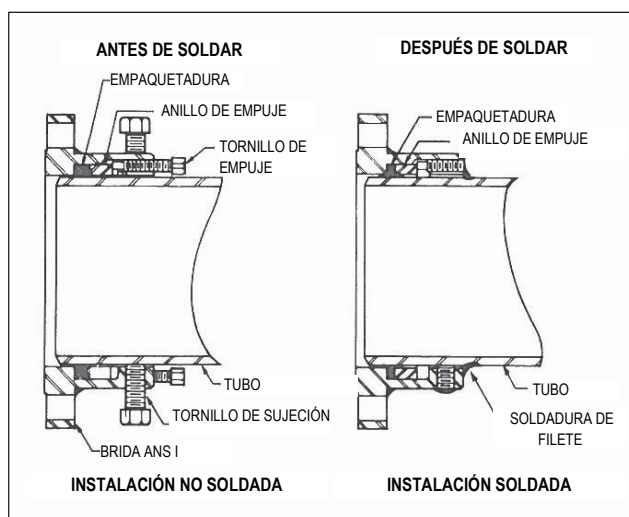
- SA-A106 Gr. C
- SA-A105
- SA-A350 Gr. LF2

### Opciones:

- Pintura epoxi marina para la protección contra la corrosión
- Materiales conformes a NACE MR0175/ISO 15156



TAMAÑOS DE TUBOS API	PRESIÓN DE OPERACIÓN MÁXIMA PERMITIDA -20° F A 100° F							
	TUBO ANCLADO (PSI)				TUBO NO ANCLADO (PSI)			
	ANSI 150#	ANSI 300#	ANSI 400#	ANSI 600#	ANSI 150#	ANSI 300#	ANSI 400#	ANSI 600#
1.5"	285	740	990	1480	285	740	990	1480
2"	285	740	990	1480	285	740	990	1480
3"	285	740	990	1480	285	740	990	1247
4"	285	740	990	1480	285	740	990	1131
6"	285	740	990	1480	285	696	696	696
8"	285	740	990	1480	285	513	513	513
10"	285	740	990	1480	285	396	396	396
12"	285	740	990	1480	285	328	328	375
14"	285	740	990	1480	285	311	311	350
16"	285	740	990	1480	238	238	238	268
18"	285	740	990	1480	251	251	251	282
20"	285	740	990	1480	203	203	203	229
24"	285	740	990	1480	212	212	212	247



PIP049 07/21

Confíe en el original.  
Confíe en PLIDCO®

**THE PIPE LINE DEVELOPMENT COMPANY**  
11792 Alameda Drive • Strongsville, Ohio 44149 • USA  
+1 440-871-5700 • Fax +1 440-871-9577  
pipeline@plidco.com • www.plidco.com

"Trabajamos juntos para hacer más seguras las tuberías peligrosas"